



J. VAN HEMELEN
KEURINGSORGANISME VZW

Externe Dienst voor Technische Controles

Halsendallaan 5 - 1652 ALSEMBERG
tel 02/380.52.71 - fax 02/380.89.86

Engelse Wandeling 2F8L - 8500 KORTRIJK
tel 056/35.76.76 - fax 056/35.68.87

e-mail info@vanhemelen.org
BTW BE 0422.507.353

Aanvraagnr. 33421

Ref. verslag

RAP Dit 12/11/2014 - 4

Proces verbaal van onderzoek van een huishoudelijke elektrische installatie op lage en zeer lage spanning
overeenkomstig de voorschriften van het Algemeen Reglement o/d Elektrische Installaties

- Gelijkvormigheidsonderzoek van een huishoudelijke elektrische laagspanningsinstallatie (nieuw - wijziging - uitbreiding)(AREI art. 270)
- Controlebezoek van een bestaande huishoudelijke elektrische laagspanningsinstallatie (AREI art. 271)
- Controlebezoek van een huishoudelijke elektrische laagspanningsinstallatie vóór verzwaren van de aansluiting op het openbaar verdeelnet (AREI art. 276)
- Controlebezoek van een huishoudelijke elektrische laagspanningsinstallatie bij de verkoop van een wooneenheid (AREI art. 271 - art. 276bis voor oude installatiedelen)

Eigenaar/beheerder/ uitbater - Naam			Voornaam			Postnr		
Adres			Gemeente					
Installateur	FONCKE TOM		Gemeente	DINZE				
BTW-nummer	BE 0563 888 813		Gemeente					
of identiteitskaartnr.			Uitreikingsdatum	_ / _ / _		Postnr.	1840	
Plaats van onderzoek			Gemeente	Malden				
Adres	MATTESTRAAT 37/2		Elektriciteits verdelers	fluvius				
EAN-code								
Type installatie	<input type="checkbox"/> tijdelijke installatie / voorlopige aansluiting voor werf / festiviteiten <input checked="" type="checkbox"/> wooneenheid (huis, appartement, andere) <input type="checkbox"/> huishoudelijke werkeenheid <input type="checkbox"/> gemeenschappelijke delen van een residentiële eenheid							

Algemene beschrijving van de aansluiting		Algemene beschrijving van de stroombanen en hun beschermingen	
U _{nom} (V ac/dc)	230V	3x lp aut 16A - 2,5mm ²	
Ø voedingskabel (mm ²)	16mm ²	8x lp aut 16A - 2,5mm ²	
I _{nom} aansluiting (A)	16A 40A	1x lp aut 32A - 6mm ²	
Type alg. schakelaar	ALC diff	Via Diff GBA 30mA: 5x lp aut 16A - 2,5mm ²	
Aantal borden	1	1x lp aut 16A - 2,5mm ²	
Aantal eindstroombanen	18		
Type aardelectrode	bus		
Algemene diff.stroom.inr.	lp 30mA		
Bijkomende diff.stroom.inr.	lp 30mA		

Vaste verwarmingstoestellen (aantal - kW):		Onderzoek uitgevoerd overeenkomstig: procedure TD-E-01	
Metingen	Meetapparaat: apparaat waarvan de inspecteur titularis is	Werkung differentieel-stroominrichting:	Continuïteit PE-geleiders & equipot.: OK/NOK
Aardspreidingsweerstand:	5,39 Ω	Isolatiweerstand (250/500/1000V):	OK/NOK

Inbreuken (AREI - art.) / Bemerkingen (opm.)

inbreuk: GEEN

opn verlichtingsarm buiten, c.v., luchtmeubel nog niet geplaatst

Aanvullend bezoek bij onderzoek (ref.): RAP 1

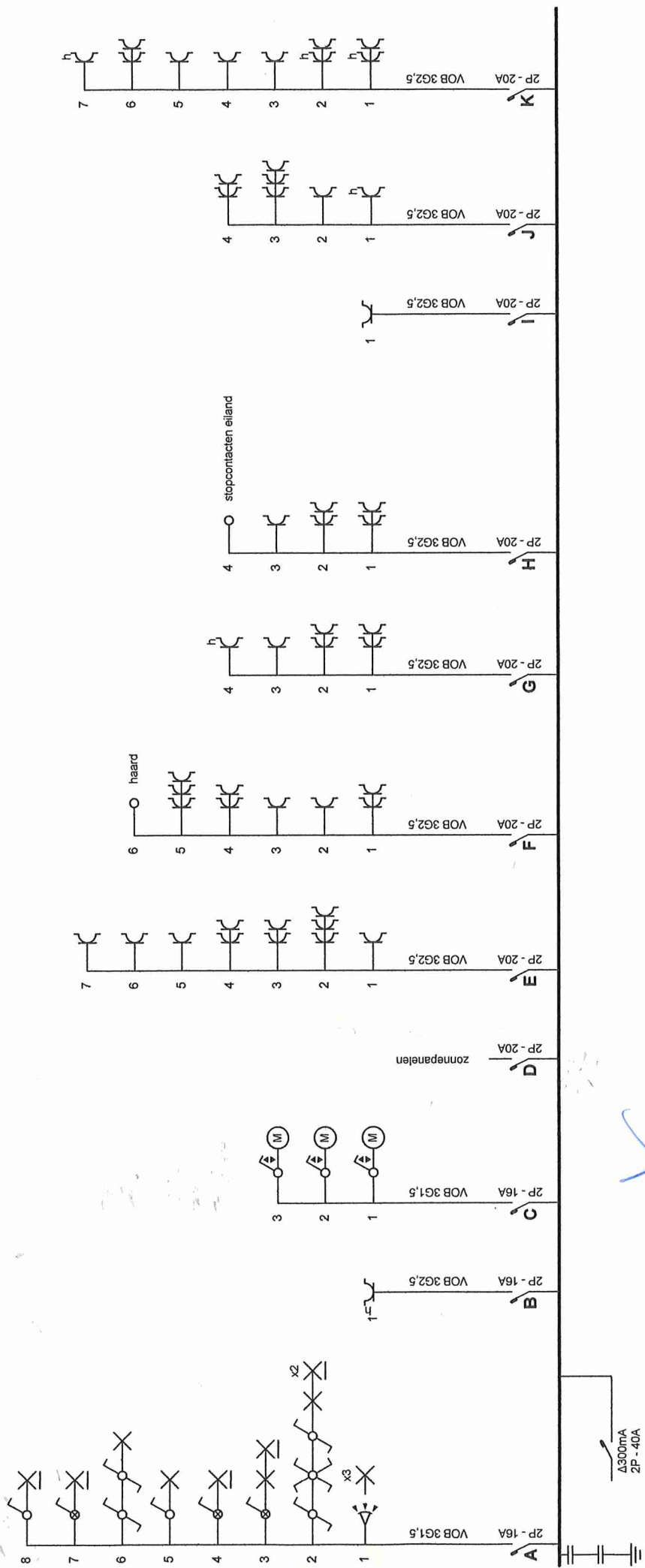
Besluit

De elektrische installatie **voldoet** aan de voorschriften van het A.R.E.I.
De ingangsklemmen van de automatische differentieelstroominrichting, geplaatst aan het begin van de installatie, werden ontoegankelijk gemaakt door verzegeling. Het (de) eendraads- en opstellingsschema(s) werden voor gezien getekend / werden opnieuw geïsoleerd.
De volgende periodieke controle moet worden uitgevoerd binnen de door de van kracht zijnde reglementering voorgeschreven termijn. (art. 271)

De elektrische installatie **voldoet niet** aan de voorschriften van het A.R.E.I.
De werken, nodig om de inbreuken te doen verdwijnen die opgemerkt werden tijdens het controlebezoek, moeten zonder vertraging uitgevoerd worden en alle maatregelen moeten getroffen worden opdat de in overtreding zijnde installatie, indien zij in dienst blijft, geen gevaar vormt voor de personen of goederen.
Een aanvullend bezoek moet door hetzelfde organisme worden uitgevoerd vóór: 1 / 1

Volgend controlebezoek uiterlijk op:	<u>24/11/2014</u>	Agent-onderzoeker (naam - nr - handtekening)	<u>J. VAN HEMELEN</u> KEURINGSORGANISME VZW VAN LANGENHOVE Dieter inspecteur (160)	Datum onderzoek:	<u>24/11/2014</u>
--------------------------------------	-------------------	--	---	------------------	-------------------

RAP-E-901 (2018.05.01)



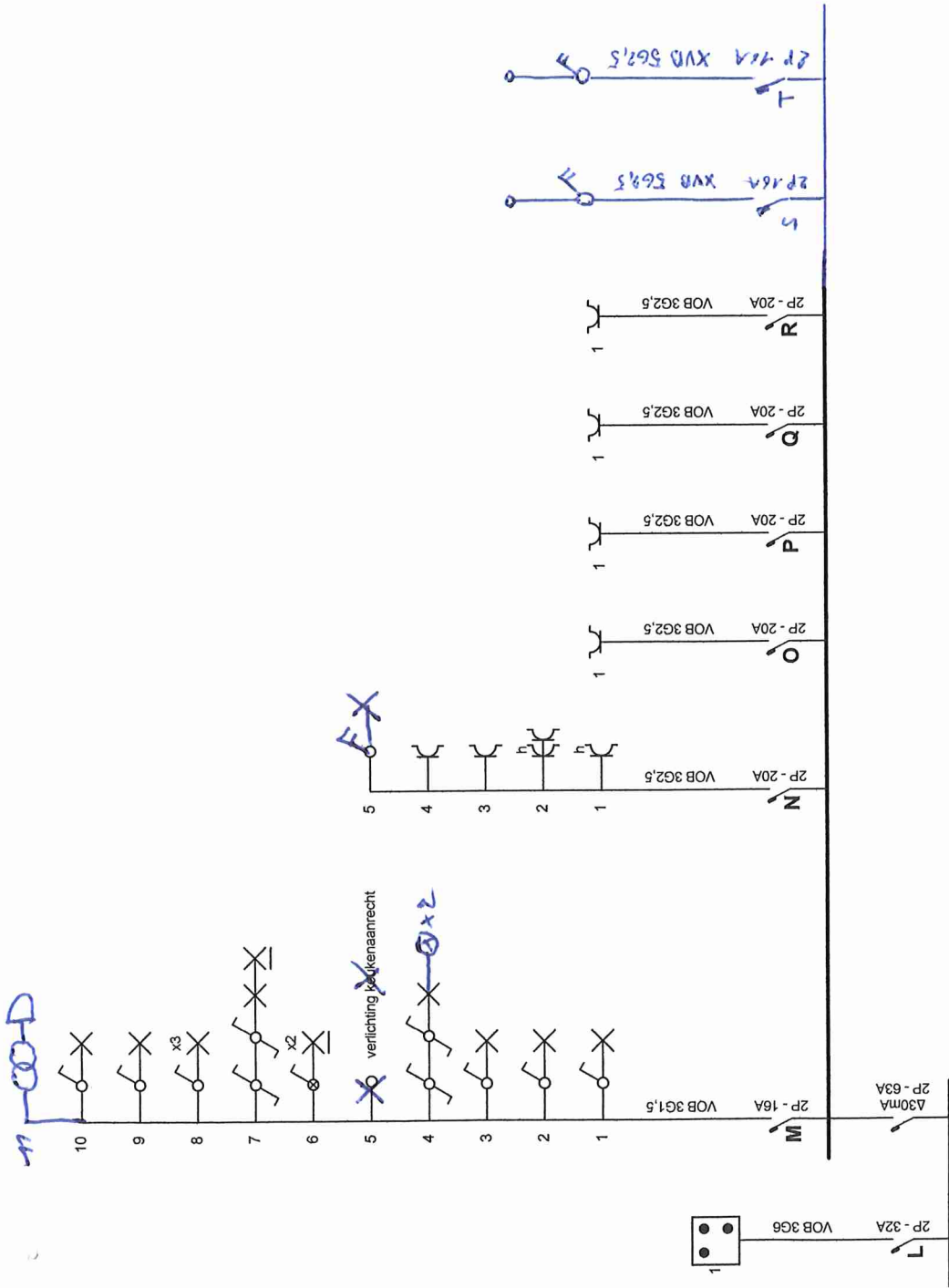
Erkend Organisme
 Van Hemelen J.
 Meensestraat 41
 8500 Kortrijk
 Tel.: 056 35 76 76
 Fax: 056 35 68 87
 e-mail: info@vanhemelen.org

Plaats van de elektrische installatie
 Werdefroy-De Loose
 Mattestraat 37/2
 1840 Malderen

Installateur
 Foncke Tom
 Ramstraat 27 bus 5
 9800 Deinze
 GSM: 0472 35 78 25
 e-mail: foncke.elektricit@hotmail.com
 BTW BE 0563.888.813

27 DEC 2009
J. VAN HEMELE
 KEURINGSORGANISME VZW
VAN LANGENHOVE Dieter
 inspecteur (150)

p. 1/5
Eendraadschema
 Datum: 24/12/2019
 2 x 230V ~ 50Hz



Erkend Organisme
 Van Hemelen J.
 Meensestraat 41
 8500 Kortrijk
 Tel.: 056 35 76 76
 Fax: 056 35 68 87
 e-mail: info@vanhemelen.org

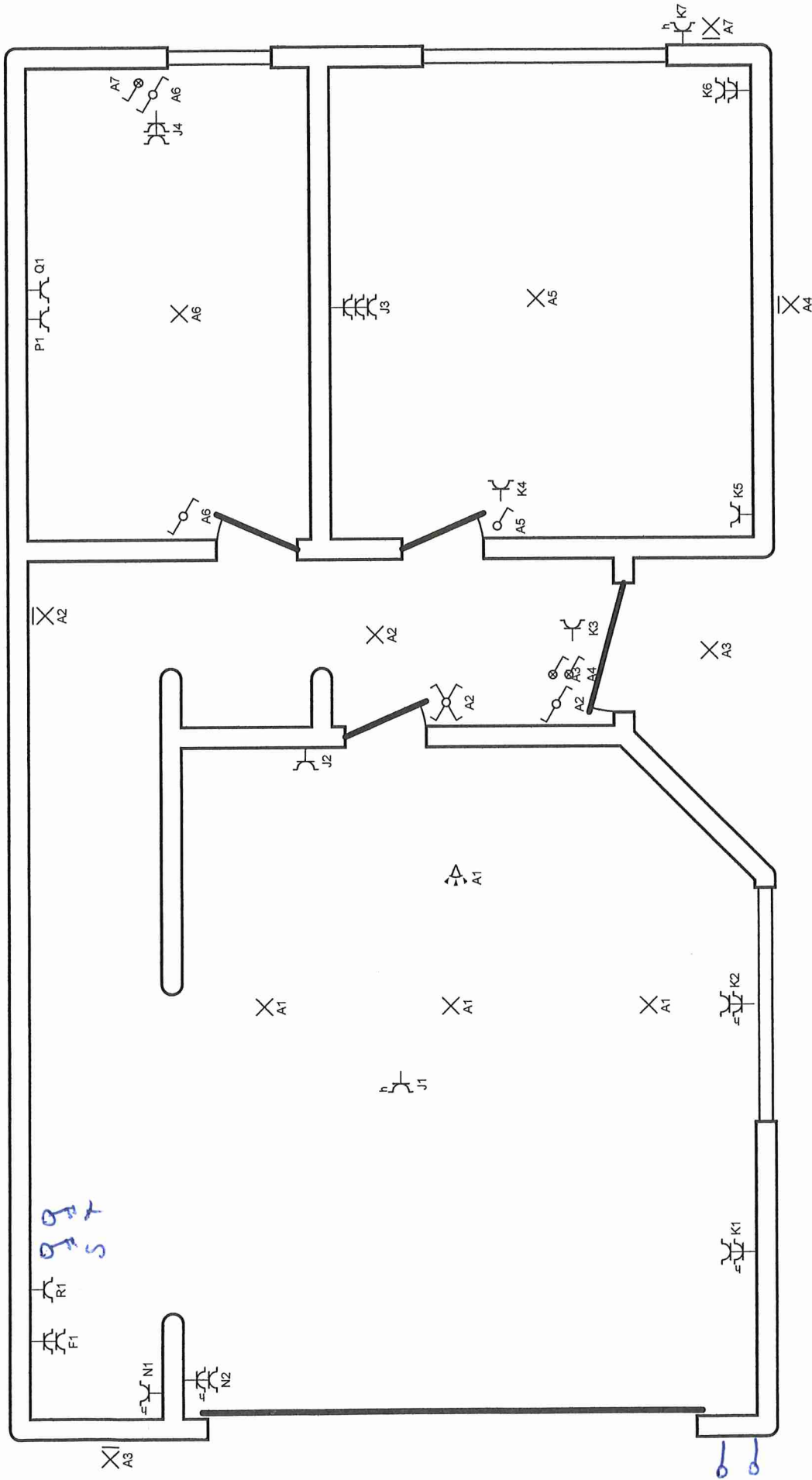
Plaats van de elektrische installatie
 Werdefroy-De Looze
 Mattestraat 37/2
 1840 Malderen

Installateur
 Foncke Tom
 Ramstraat 27 bus 5
 9800 Deinze
 GSM: 0472 35 78 25
 e-mail: foncke.elektriciteit@hotmail.com
 BTW BE 0563.888.813

J. VAN HEMELEEN
 KEURINGSORGANISME VZW
 VAN LANGENHOVE Dieter
 inspecteur (1:60)

24 DEC 2019

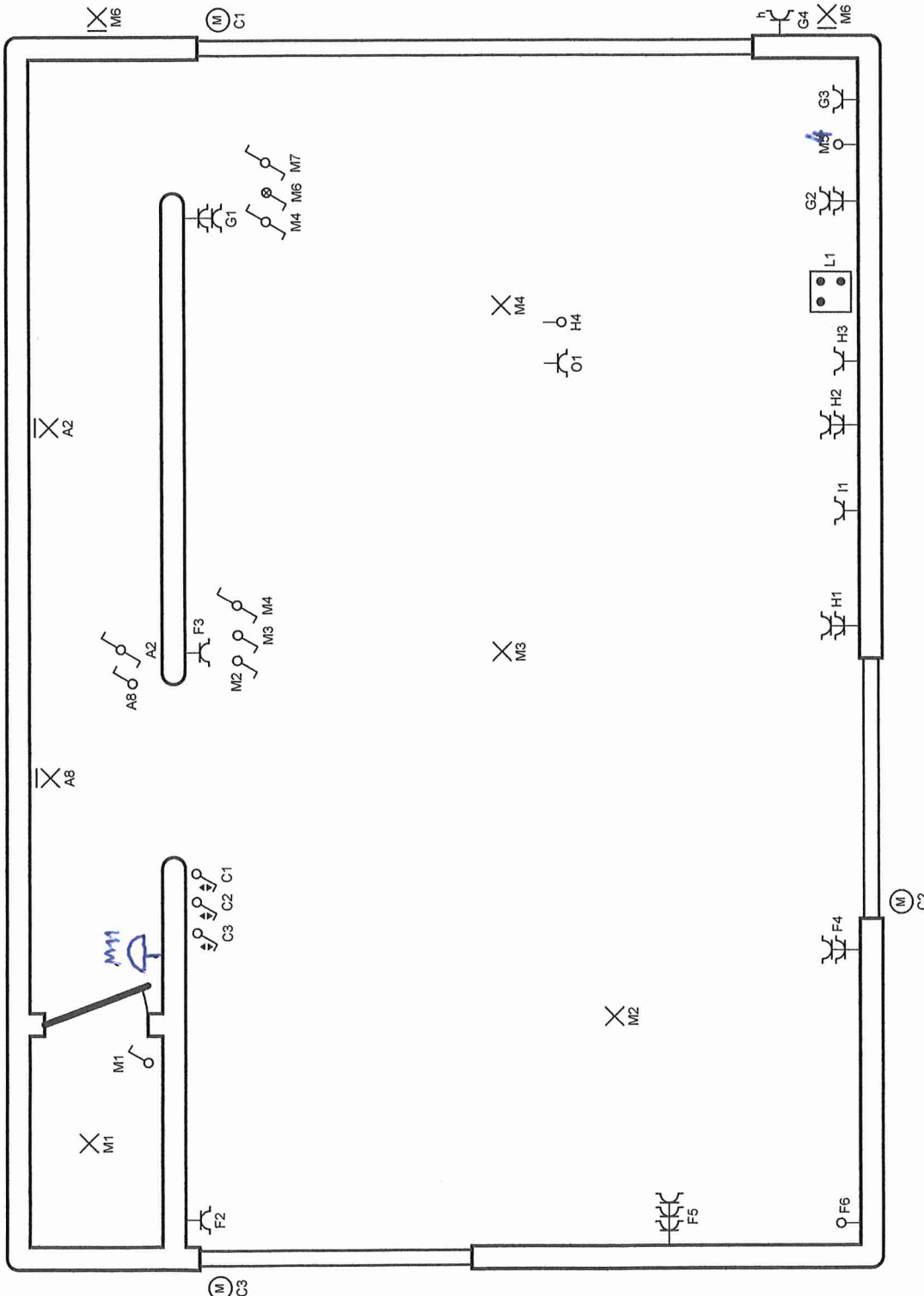
p. 2/5
 Eendraadschema
 Datum: 24/12/2019
 2 x 230V ~ 50Hz



995

500

<p>Erkend Organisme Van Hemelen J. Meensestraat 41 8500 Kortrijk Tel.: 056 35 76 76 Fax: 056 35 68 87 e-mail: info@vanhemelen.org</p>	<p>Plaats van de elektrische installatie Werdefroy-De Loose Mattestraat 37/2 1840 Malderen</p>	<p>Installeateur Foncke Tom Ramstraat 27 bus 5 9800 Deinze GSM: 0472 35 78 25 e-mail: foncke.elektricitet@hotmail.com BTW BE 0563.888.813</p>
<p>p. 3/5 Situatieschema Datum: 24/12/2019 2 x 230V ~ 50Hz</p>		<p>J. VAN HEMELEN KEURINGSORGANISME VZW VAN LANGENHOVE Dieter melen.org/inspsecteur (160)</p> <p>24 DEC 2019</p>



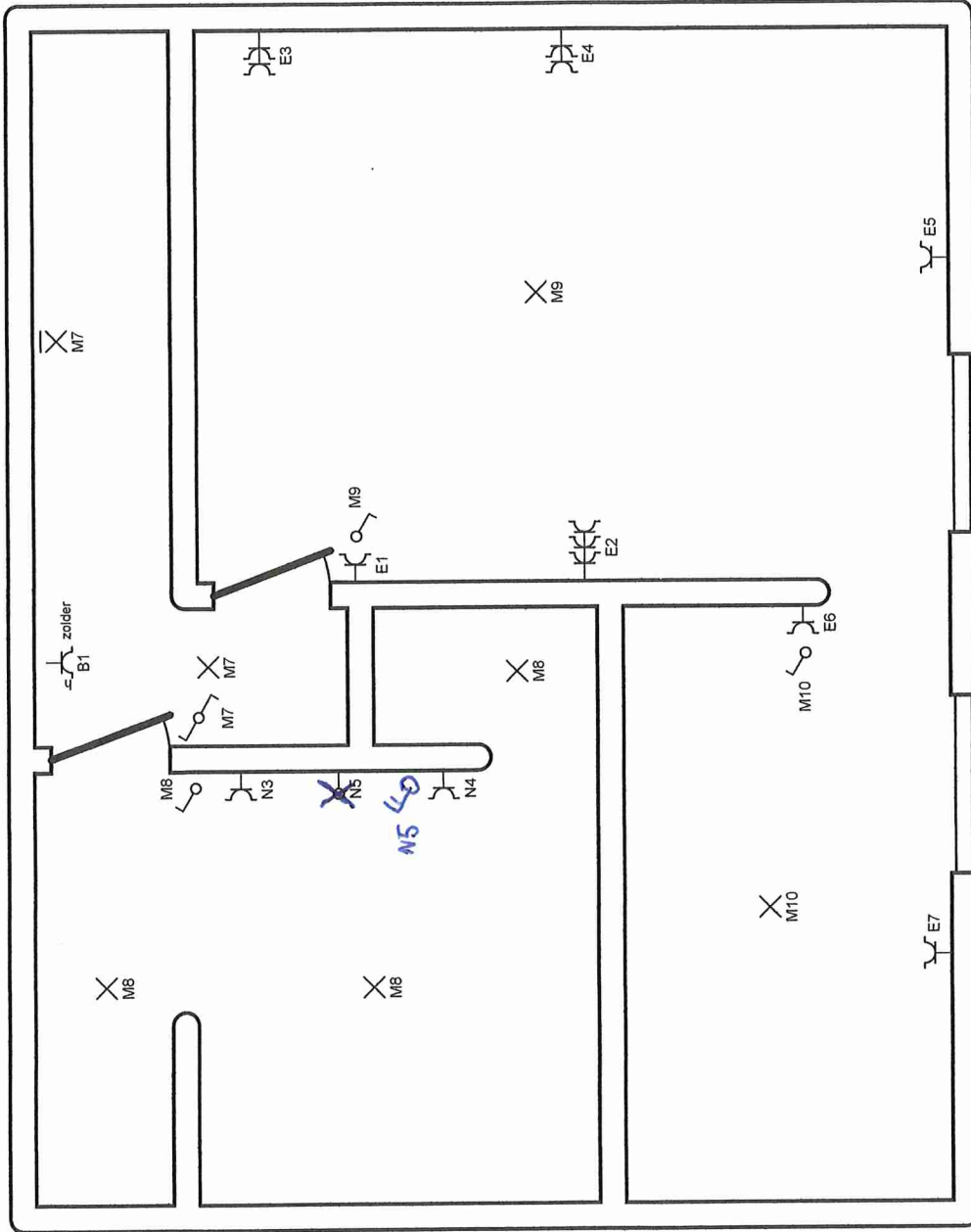
Ertkend Organisme
 Van Hemelen J.
 Meensestraat 41
 8500 Kortrijk
 Tel.: 056 35 76 76
 Fax: 056 35 68 87
 e-mail: info@vanhemelen.org

VH J. VAN HEMELEEN
 KEURINGSORGANISME VZW
VAN LANGENHOVE Dieter
 inspecteur (160)
 24 DEC 2019

Plaats van de elektrische installatie
 Werdefroy-De Looze
 Mattestraat 37/2
 1840 Malderen

Installateur
 Foncke Tom
 Ramstraat 27 bus 5
 9800 Deinze
 GSM: 0472 35 78 25
 e-mail: foncke.elektriciteit@hotmail.com
 BTW BE 0563.888.813

p. 4/5
Situatieschema
 Datum: 24/12/2019
 2 x 230V ~ 50Hz



Erkend Organisme
 Van Hemelen J.
 Meensestraat 41
 8500 Kortrijk
 Tel.: 056 35 76 76
 Fax: 056 35 68 87
 e-mail: info@vanhemelen.org

VH J. VAN HEMELEN
 KEURINGSORGANISME vzw
VAN LANGENHOVE DIETEL
 inspecteur (160)

24 DEC 2019

Plaats van de elektrische installatie
 Werdefroy-De Loose
 Mattestraat 37/2
 1840 Malderen

Installateur
 Foncke Tom
 Ramsstraat 27 bus 5
 9800 Deinze
 GSM: 0472 35 78 25
 e-mail: foncke.electriciteit@hotmail.com
 BTW BE 05663.888.813

p. 5/5
Situatieschema
 Datum: 24/12/2019
 2 x 230V ~ 50Hz